

Dear Customer

Thank you for selecting our product. We are confident we can fully satisfy your expectations by offering you a wide range of technologically advanced products which directly result from our many years of experience in faucet and fitting production.

ATTENTION!

For care, use soft towel with soap and water only! Under no circumstances should you use any chemicals. For faucets with ORB (oil rubbed bronze) finish please be extra careful not to damage, scuff or ruin the finish during the installation and cleaning!

ENGLISH

Estimado Cliente

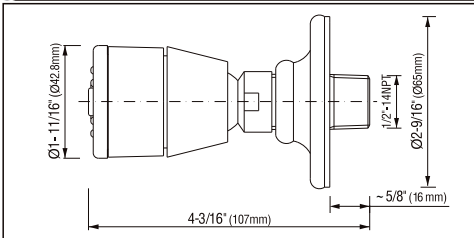
Muchas gracias por elegir nuestro producto. Estamos seguros que podemos satisfacer completamente sus expectativas ofreciéndole una amplia gama de productos tecnológicamente avanzados que resultan directamente de muchos años de experiencia en grifos y su producción apropiada.

ATTENTION!

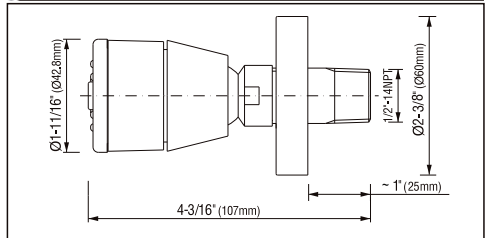
Para el cuidado, utilice solamente una toalla suave con jabón y agua! Bajo ninguna circunstancia no use productos químicos. Con los grifos de acabado ORB (bronce frotado con aceite) hay que tener un cuidado especial para no dañar, arañar o destruir el acabado durante su instalación o limpieza!

ESPAÑOL

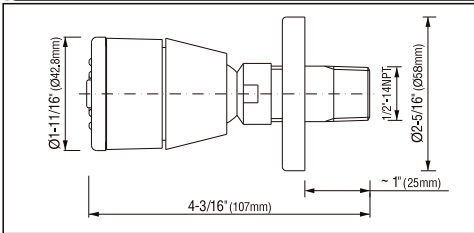
Modelo **8465 (plastic sieve)**



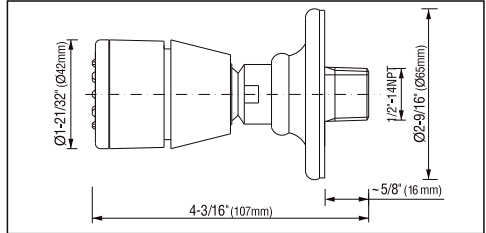
Modelo **8470 (plastic sieve)**



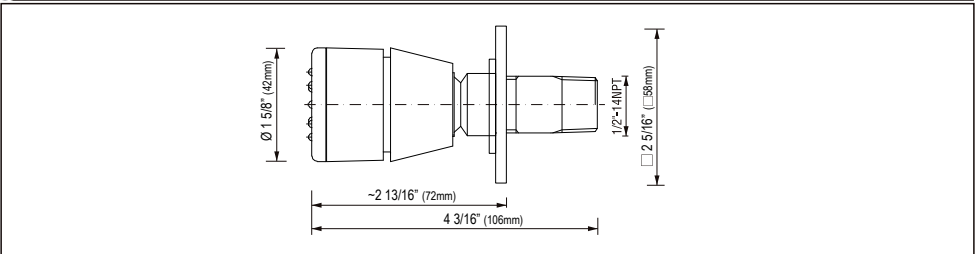
Modelo **8475 (plastic sieve)**



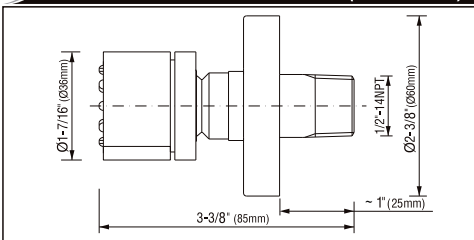
Modelo **8480 (brass sieve)**



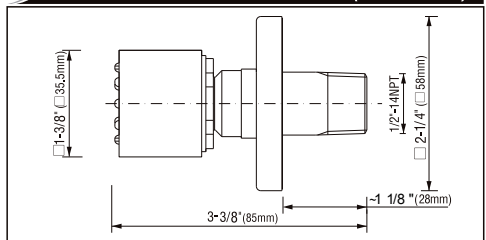
Modelo **8491 (brass sieve)**



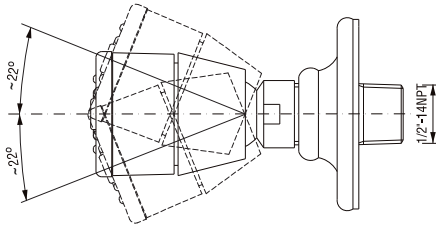
Modelo **8485 (brass sieve)**



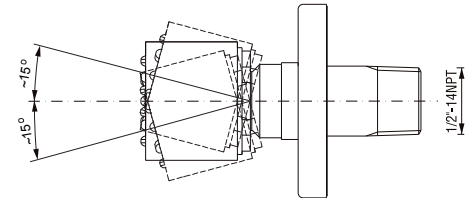
Modelo **8490 (brass sieve)**



For 8465, 8470, 8475, 8480, 8491 models
Para los modelos 8465, 8470, 8475, 8480, 8491



For 8484, 8490 models
Para los modelos 8485, 8490



ENGLISH

- You should have the following tools:
- adjustable wrench,
 - strap wrench,
 - 1/2" pipe connector with inner thread,
 - plumbers putty.

ESPAÑOL

- Usted debe tener las herramientas siguientes:
- llave ajustable,
 - llave de correa,
 - pieza de empalme con rosca interna 1/2",
 - masilla de plomería.

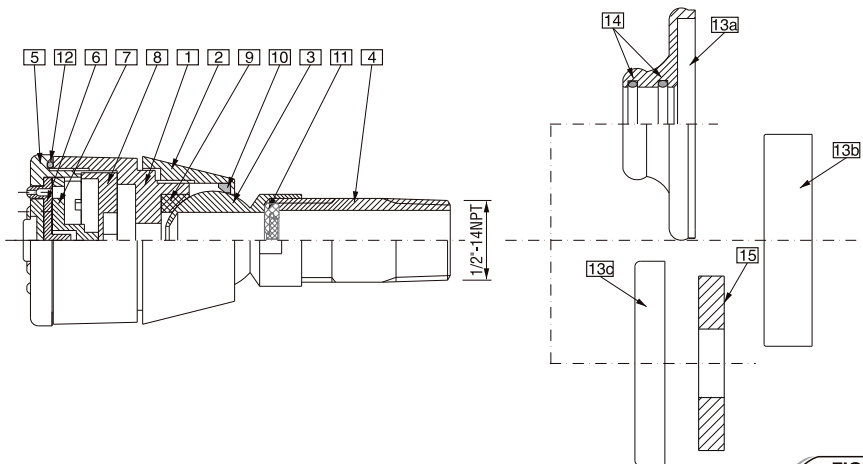


FIG. 1

See fig. 1

ENGLISH

Vea dis. 1

ESPAÑOL

1	BODY	CUERPO
2	NUT OF BODY	TUERCA DEL CUERPO
3	BALL JOINT	JUNTA ESFÉRICA
4	SLEEVE	CASQUILLO
5	SIEVE	REJILLA
6	RUBBER SIEVE INSERT	INSERTO DE GOMA DE LA REJILLA
7	PLASTIC SIEVE INSERT	INSERTO DE PLÁSTICO DE LA REJILLA
8	BODY INSERT	INSERTO DEL CUERPO
9	RUBBER WASHER OF BALL JOINT	ARANDELA DE GOMA DE LA JUNTA ESFÉRICA
10	GASKET	EMPAQUETADURA

11	ORIFICIE MR05 1.5GPM (5,7L/MIN.)	BRIDA 1.5GPM (5,7L/MIN.)
12	O-RING	EMPAQUETADURA DE ANILLO
13a	TRADITIONAL ESCUTCHEON (for 8465, 8480 Models)	CHAPETÓN <i>TRADICIONAL</i> (para los Modelos 8465, 8480)
13b	CONTEMPORARY ESCUTCHEON (for 8470, 8485 Models)	CHAPETÓN <i>MODERNA</i> (para los Modelos 8470, 8485)
13c	CONTEMPORARY SQUARE ESCUTCHEON (for 8475, 8490 Models)	CUADRADO CHAPETÓN <i>MODERNA</i> (para los Modelos 8475, 8490)
14	O-RING (2 pieces)	EMPAQUETADURA DE ANILLO (2 piezas)
15	RUBBER INSERT	CARTUCHO DE GOMA

INSTALLATION INSTRUCTIONS ● INSTRUCCIONES DE INSTALACIÓN

See fig. 4

ENGLISH

Vea dis. 4

ESPAÑOL

- ➔ Install a 1/2" pipe connector with inner thread (A) (muff, elbow, T-connection) for the body spray (D).
- ➔ Run water through the system to flush out dirt and debris.
- ➔ Apply thread sealant to the exposed pipe nipple threads (B).
In case of the #8475 model make sure that the rubber insert (15) is in the square escutcheon (13c).
- ➔ Apply a bead of plumbers putty or other sealant to the back of escutcheon (C). Slide the escutcheon (C) over the pipe nipple (B) and against the finished wall.
- ➔ While carefully gripping the (E) component with clean adjustable or strap type spanner, screw the body spray (D) onto tube coupling (A).
- ➔ Remove any excess putty. Check the body spray for smooth operation

- ➔ Instale la pieza de empalme con rosca interna 1/2" (A) (manguito, codo, conexión en T) para rociadores corporales (D).
- ➔ Haga correr el agua a través del sistema para eliminar los sedimentos y desechos.
- ➔ Aplique sellador para rosca a las roscas expuestas del niple (B).
En el caso de modelo #8475 asegúrese si el cartucho de goma (15) se halla en el chapetón cuadrado (13c).
- ➔ Aplique una tira de masilla de plomería u otro sellador en la parte inferior del chapetón (C). Deslice con cuidado el chapetón (C) sobre el niple de tubería (B) y contra la pared acabada.
- ➔ Agarramos el elemento (E) cuidadosamente con una llave inglesa limpia y ajustamos la boquilla rociadora (ducha) (D) al tubo de unión (A).
- ➔ Remueva el exceso de masilla de plomería. Verifique que el rociador corporal funcione adecuadamente.

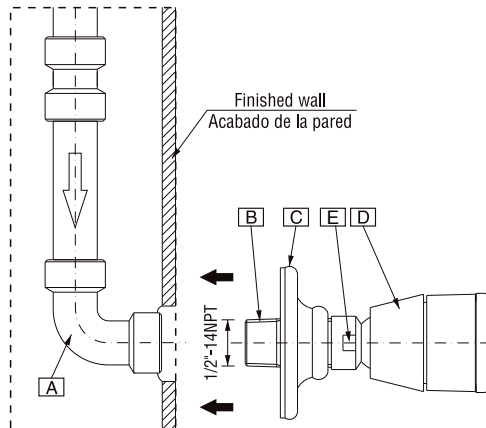


FIG. 4

CARE AND MAINTENANCE ● CUIDADO Y MANTENIMIENTO

ENGLISH

Your *Graff* product is designed and engineered in accordance with the highest quality and performance standards. Be sure not to damage the finish during installation. Care should be given to the cleaning of this product. Although its finish is extremely durable, it can be damaged by harsh abrasives or polish. **Never use abrasive cleaners, acids, solvents, etc. to clean any *Graff* product. To clean, simply wipe gently with a damp cloth and blot dry with a soft towel.**

ESPAÑOL

Su producto de la *Graff* esta diseñado y dirigido acuerdo con los estándares de funcionamiento y calidad más altos. Estese seguro no dañar las terminaciones del grifo durante la instalación. Cuide el producto manteniéndolo siempre limpio. Aunque su acabado es extremadamente durable, puede ser dañado por los abrasivos o pulientes ásperos. **Nunca utilice limpiadores abrasivos, ácidos, solventes, el etc. para limpiar cualquier producto de la *Graff*. Para limpiar, simplemente use un paño húmedo y seque con una toalla suave.**

ENGLISH

Graff products, Graff 3701 W. Burnham Street, Unit B Milwaukee, WI 53215 warrants to the purchaser that the materials and workmanship of the product will be free from defects for the term of ownership for the original purchaser.

The Graff ceramic cartridge, is warranted for the lifetime of the product. If at any time a valve mechanism should fail, Graff will provide a replacement part free of charge.

A limited lifetime warranty for the finish is provided to the original purchaser of the Graff unit.

This warranty does not apply to product that has been subject to abrasives, chemicals, scratches, dents, accidents, misuse, improper installation, alteration, or that has not received reasonable care. Purchaser should return any defective or non-conforming product to the factory, freight prepaid, at the above address.

This warranty is limited to replacement parts only and does not include or cover labor charges or damage incurred in installation, replacement or repair or any consequential or incidental damages whatsoever, nor does it cover or include damages for property, personal injury or economic loss.

Any damage to this Graff faucet as a result of improper installation, neglect, accident, misuse or any use that violates the original instructions provided by us, WILL VOID THE WARRANTY. This warranty is valid to the original consumer purchaser and excludes commercial, industrial or business use of this Graff faucet.

ESPAÑOL

Los productos de la Graff, Graff 3701 W. Burnham Street, Unit B Milwaukee, WI 53215, garantizan al comprador que los materiales y la ejecución de los productos están libres de defectos durante el periodo en que estén en posesión del comprador original.

El cartucho cerámico de la Graff tiene una garantía vitalicia. Si en cualquier momento el mecanismo de la válvula resulte defectuoso, la Graff suministrará gratuitamente la pieza de recambio adecuada.

El comprador original obtiene una garantía vitalicia para el acabado de los productos de la Graff.

La presente garantía no será aplicada a los productos que hayan sido sometidos a la acción de productos abrasivos o químicos, los arañados, abollados, dañados en efecto de accidentes, explotación abusiva, instalación incorrecta, cambios o falta de conservación adecuada. El comprador deberá devolver todos los productos defectuosos o disconformes a la dirección de la fábrica antes indicada, enviándolos por correo pagado por adelantado.

La presente garantía está limitada únicamente a las piezas de recambio y no comprende ni cubre los gastos de mano de obra o daños surgidos durante la instalación, recambio o reparación, ni cualesquiera daños indirectos o incidentales; tampoco cubre las pérdidas en propiedad, daños personales o pérdidas económicas.

Cualquier daño al mezclador de la Graff que resulte de su instalación inadecuada, negligencia, accidente, explotación abusiva o todo uso disconforme a las instrucciones suministradas por nosotros, INVALIDAN LA GARANTIA. La presente garantía será válida para el comprador / consumidor original y excluye el uso comercial, industrial o de negocios de los mezcladores de la Graff.

**HOTLINE FOR HELP
NUMERO DE EMERGENCJA**

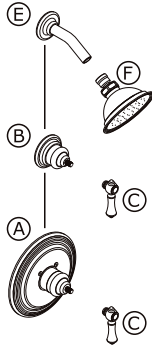
For toll-free information and answers to your questions, call:
Llame sin costo para obtener información y respuestas a sus preguntas:

**1 - 800 - 954 - GRAF (4723)**www.graffcollection.com

All dimensions and drawings are for reference only. For details, please refer to actual products.
Todas las dimensiones y dibujos sirven únicamente de referencia. Para consultar detalles, ver los productos.

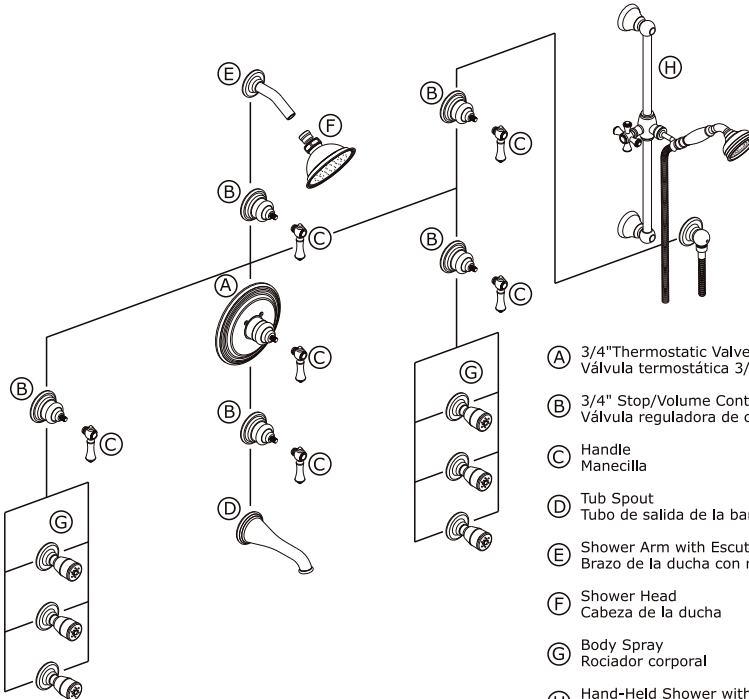
General Guidelines for Planning Shower System
Instrucciones generales para planear el sistema de la ducha

Custom shower configuration for 1/2" thermostatic valve
Configuración ejemplar de ducha para la válvula termostática 1/2"



- (A) 1/2" Thermostatic Valve with Trim Kit
Válvula termostática 1/2" con el juego decorativo
- (B) 1/2" Stop/Volume Control Valve
Válvula reguladora de cierre 1/2"
- (C) Handle
Manecilla
- (E) Shower Arm
Brazo de la ducha
- (F) Shower Head
Cabeza de la ducha

Custom shower configuration for 3/4" thermostatic valve
Configuración ejemplar de ducha para la válvula termostática 3/4"



- (A) 3/4" Thermostatic Valve with Trim Kit
Válvula termostática 3/4" con el juego decorativo
- (B) 3/4" Stop/Volume Control Valve
Válvula reguladora de cierre 3/4"
- (C) Handle
Manecilla
- (D) Tub Spout
Tubo de salida de la bañera
- (E) Shower Arm with Escutcheon Plate
Brazo de la ducha con rosetón
- (F) Shower Head
Cabeza de la ducha
- (G) Body Spray
Rociador corporal
- (H) Hand-Held Shower with Wall-Mount Slide Bar
Ducha sostenidos con la mano desplazable
montada en la pared